

取扱説明書

コンタクタ溶着検出器・エレカット

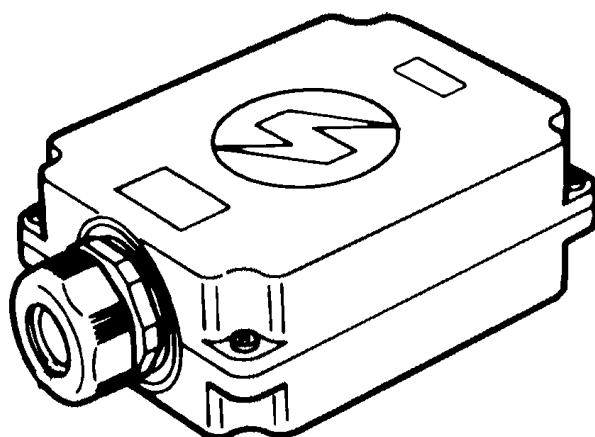
ELE-CUT

ターミナル内蔵方式・コンパクトタイプ

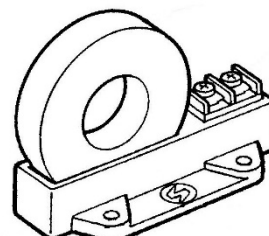
型式：RTS-30-AOH

RTS-31-AOH

RTS-32-AOH



本体



負荷センサー

- ご使用になるお客様に必ずお渡してください。
- ご使用になるお客様は必ずお読みください。

 新晃電機株式会社

はじめに

このたびは、エレカッタ**ELE-CUT**をお買い上げいただき、誠にありがとうございました。

弊社のエレカッタは、主にコンタクタ(電磁接触器)の接点の異常を検知する機器です。

この取扱説明書は、エレカッタの取付け・配線及びクレーン・ホイストの運転操作に必要な事柄が説明してあります。

この取扱説明書は、専門業者・専門知識のある方を対象に記述しています。本書をよく読んで理解してから、取付け・配線・運転操作を行ってください。本書は、常に運転操作される方の手もとに置いて、必要なときに読めるように保管してください。



ELE-CUT は、新晃電機株式会社の登録商標です。


安全上のご注意

ペンダント操作式クレーン・ホイストの運転操作に関連した事故の大部分は、安全上の基本的注意事項や危険予知を怠ることにより生じます。

取付け・運転・操作・保守点検の前に、必ずこの取扱説明書を熟読し、正しくご使用ください。機器の知識、安全の情報、そして注意事項の全てについて習熟してからご使用ください。

この取扱説明書では、注意事項を「危険」「注意」の2つに区分しています。

 危険	取扱いを誤った場合に、危険な状況が起こりえて、死亡又は重傷を受ける可能性が想定される場合。
 注意	取扱いを誤った場合に、危険な状況が起こりえて、中程度の傷害や軽傷を受ける可能性が想定される場合及び物的傷害のみの発生が想定される場合。

なお、 注意に記載した事項でも、状況によっては重大な結果に結び付く可能性があります。いずれも重要な内容を記載していますので、必ず守ってください。

絵表示の例



△記号は、危険・注意を促す内容があることを告げるものです。図の中に具体的な注意内容が記載されています。







○記号は、禁止の行為であることを告げるものです。図の中や近傍に具体的な禁止内容が記載されています。







●記号は、行為を強制したり指示したりする内容を告げるものです。図の中や近傍に具体的な指示内容が記載されています。

*お読みになった後は、ご使用になる方がいつでも見られるところに必ず保管してください。



1. 取扱い全般について



 危 険	
●取付けは、専門業者・専門知識のある人以外、絶対に行わないでください。	
●作業を行う前に、必ず電源を遮断してください。感電の恐れがあります。	
●製品に貼り付けられた銘板やラベルを外したり、不鮮明なまま使用しないでください。	

2. 配線・取付けについて




 危 険	
●規定以外の環境には取付ないでください。故障や誤作動の原因になります。	
●エレカットの端子間のメガータストは行わないでください。	
●エレカットの動作電源は、瞬停やチャタリングしないようにしてください。	



3. 周辺回路の設計について

 危 険	
●規定の電気定格以外では、使用しないでください。	

 注 意	
●エレカットの同一回路で、複数の電磁接触器を検知対象にするときは、すべての電磁接触器の励磁コイル電流を OFF にするまで、接点の異常を検知できません。	
●不測の事態に備え、壁面や制御盤等に非常停止スイッチの設置を推奨します。	
●ノイズが多い環境では、エレカットの電源にノイズフィルタ等を通して配線してください。	
●負荷センサーの二次側の配線は、電線をツイストするか、またはシールド線を使用し、電線の太さは 0.8sq 以上にしてください。	

4. 保守点検・改造について

 危 険	
●製品を改造したり、新晃純正部品以外は、使用しないでください。	
●ヒューズは所定の容量以上のものと、絶対に交換しないでください。	
●保守点検・修理は、事業者が定めた専門知識のある人が行ってください。	
●保守点検で異常箇所があったときは、そのまま使用せず、直ちに補修してください。	

 注 意	
●保守点検・修理を実施するときは、作業中の表示「点検中」や「通電禁止」などを必ず行ってください。	

目次

はじめに	P.1
安全上のご注意	P.1
目次	P.3
[1] お手元のエレカットの確認	P.5
1-1 型式の確認	P.5
1-2 製品の確認	P.5
[2] 各部の名称・寸法	P.5
2-1 エレカット本体	P.5
2-2 負荷センサー(CTL)	P.6
[3] 動作原理	P.7
[4] 型式の表示・仕様・定格	P.7
4-1 型式の表示	P.7
4-2 電源電圧	P.7
4-3 消費電力	P.7
4-4 出力部の電気定格	P.8
4-5 負荷センサーの一次側の電流の範囲	P.8
4-6 負荷センサーの一次側の回路電圧	P.8
4-7 取付環境	P.8
4-8 重量	P.8
[5] エレカット本体の端子機能および負荷センサー	P.8
5-1 エレカット本体の端子機能	P.8
5-2 負荷センサー(CTL)	P.9
[6] ホイストに取り付けた配線例	P.10
6-1 ペンダントスイッチでエレカットの動作点検を行う回路	P.10
6-2 制御盤内でエレカットの動作点検を行う回路	P.11
[7] 取付および配線の注意点	P.11
7-1 取付前	P.12
7-2 取付・配線	P.12
7-3 配線後	P.12
[8] 点検	P.13
8-1 取付時の点検	P.13
8-2 定期点検	P.14
[9] 保守	P.15
9-1 本体内のヒューズの交換方法	P.15
9-2 製造年および製造番号の表示	P.16
9-3 エレカットの寿命	P.16

[10] 困った時の対応	P.16
10-1 内部LEDランプの説明	P.16
10-2 対象のコンタクタ(電磁接触器)が動作しない場合	P.17
10-3 異常がないのに“接点溶着”を検知する場合	P.17
10-4 異常がないのに“接触不良”を検知する場合	P.17
10-5 異常がないのに“回路異常”を検知する場合	P.17
[11] 保証に関して	P.18
11-1 保証の内容・期間	P.18
11-2 保証できないもの	P.18

[1] お手元のエレカットの確認

ご注文どおりのエレカットが届いたか確かめてください。

1-1 型式の確認

■RTS - 3□ - AOH 注記 1. □の部分には、ご注文時の数字(0 ~ 2)が入ります。

1-2 製品の確認

■エレカット本体 1個

付属品：圧着端子(V1.25-4) 9個、取付ねじ(M4-12L) 4本、予備ヒューズ(本体内部) 1式

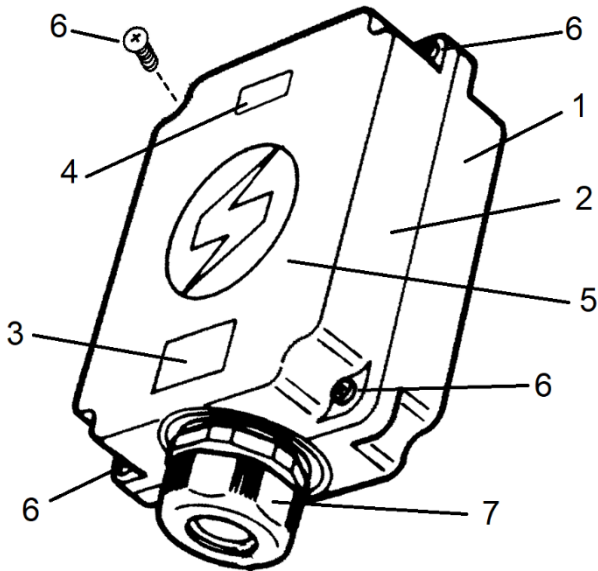
■負荷センサー(CTL) 1個

付属品：圧着端子(V1.25-L3) 2個、取付ねじ(M4-12L) 2本

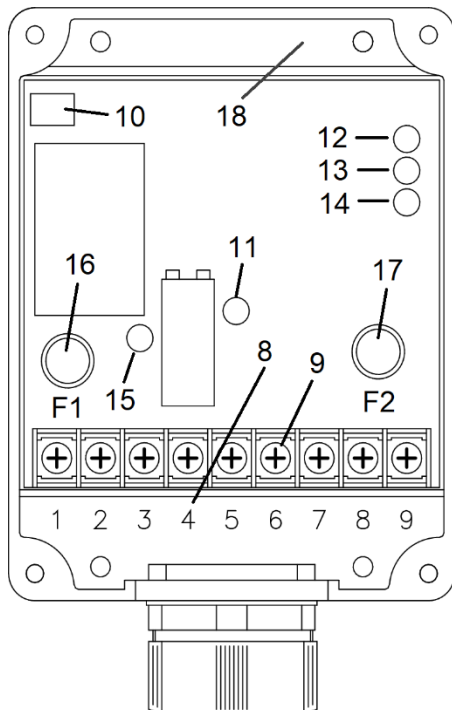
■取扱説明書(本書) 1部

[2] 各部の名称・寸法

2-1 エレカット本体

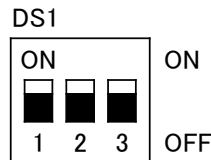


カバーを外した図



品番	部品名称	備考
1	本体(ボックス)	
2	カバー	
3	型式銘板	
4	安全上のご注意銘板	
5	説明銘板	カバー内側
6	カバー固定ねじ	M4-15L
7	エスシーロック (SEIWA)	SCL-18B
8	端子番号	
9	端子台	端子ねじ M4
10	ディップスイッチ	詳細は下記
11	コンタクタ異常表示	赤色 LED
12	検知動作状態表示	詳細は 17 ページ
13	励磁電流信号表示	
14	負荷電流信号表示	
15	動作電源表示	緑色 LED
16	電源回路用ヒューズ	詳細は 16 ページ
17	励磁回路用ヒューズ	
18	予備ヒューズ格納場所	

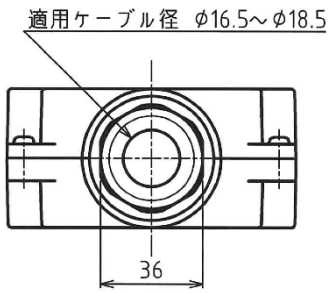
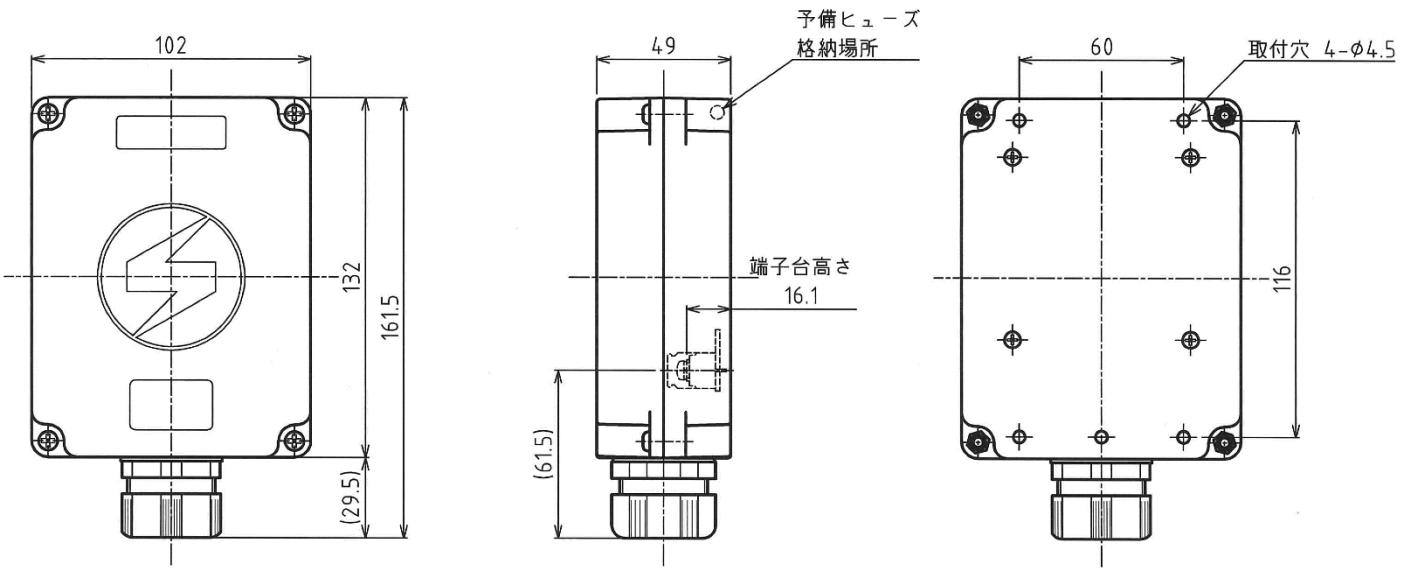
■ディップスイッチの詳細 (初期値：すべて ON 側)



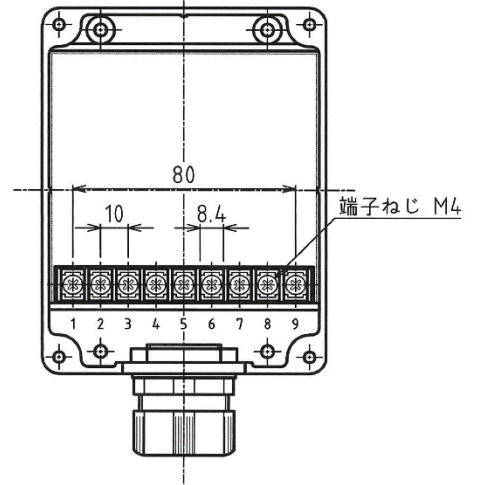
1. 溶着検知時差 (ON : 0.4 秒 / OFF : 1 秒)
2. 自己診断機能 (ON : 無効 / OFF : 有効)
3. 溶着動作点検 (ON : ノーマル / OFF : テスト)

注記

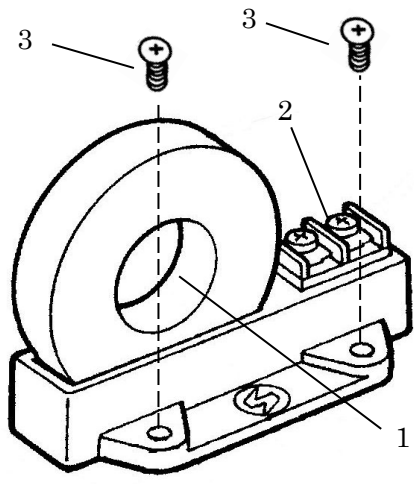
1. 接触不良の検知時差は 2 秒固定です。



寸法
 102 (W) × 161.5 (H) × 49 (D)
 取付穴ピッチ
 60 × 116
 取付ねじ穴
 4 - φ 4.5

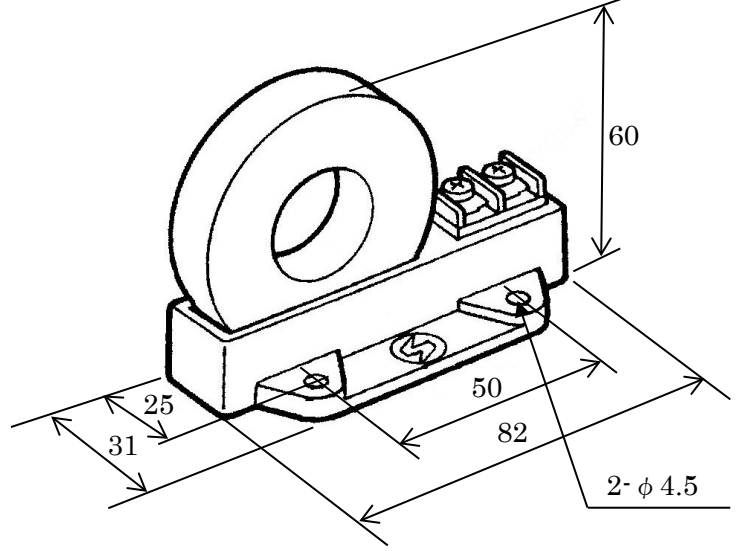


2-2 負荷センサー(CTL)



品番	部品名称	備考
1	一次側貫通穴	内径 φ 24
2	二次側端子台	端子ねじ M3
3	取付ねじ	M4-12L

外径寸法 82(W) × 60 (H) × 31 (D)
 取付穴ピッチ 50
 取付ねじ穴 2 - φ 4.5



[3] 動作原理

- エレカットは、コンタクタ(電磁接触器)の励磁コイルに流れる電流(端子 8-9 に入力：励磁電流信号)と、負荷センサーに流れる電流(CTL を介して端子 6-7 に入力：負荷電流信号)を比較することでコンタクタ(電磁接触器)の接点溶着、および接触不良を検知し、出力リレーを介して接点信号を外部に出力します。この接点信号で主回路の遮断器を操作すれば、装置の暴走を未然に防ぐことができます。

接点溶着検知

励磁電流信号が OFF で、負荷電流信号が ON の状態が連続して検知時差(0.4 秒、または 1 秒)以上続くと、コンタクタ(電磁接触器)の“接点溶着”と判断して、出力リレーが動作します。

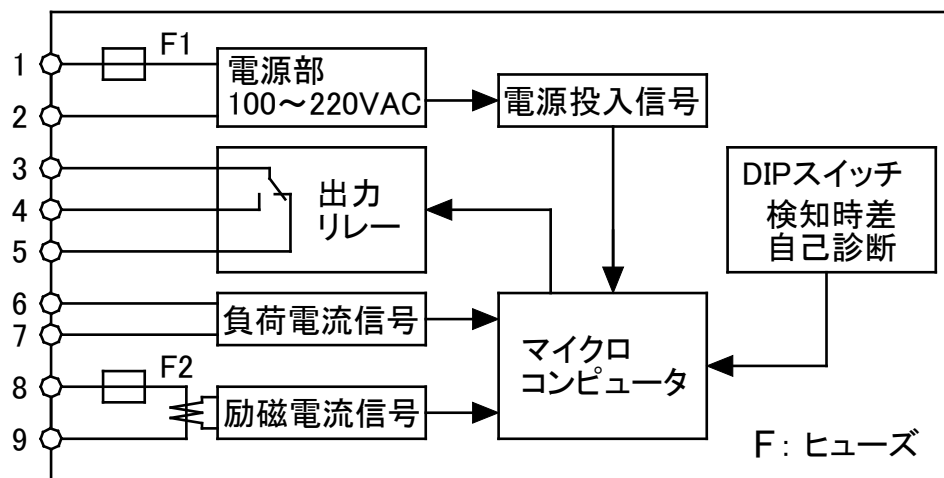
接触不良検知

励磁電流信号が ON で、負荷電流信号が OFF の状態が連続して検知時差(2 秒)以上続くと、コンタクタ(電磁接触器)の“接触不良”と判断して、出力リレーが動作します。

自己診断機能 (出荷時は無効・この機能のみ、内部のディップスイッチで有効/無効の切換可能。)

エレカットの動作電源投入時のみ動作電源表示(緑色 LED)が点灯してから 0.2 秒以内に励磁電流信号、あるいは負荷電流信号を検知すると“回路異常”と判断して、出力リレーが動作します。この機能により、ペンダントスイッチで操作スイッチを押した状態を保持したまま電源ボタンを ON にすることで、エレカットの動作点検を行うことができます。ただし、無線操作や多重伝送、トロリー線などで操作信号を送信している時は、ペンダントスイッチによる自己診断機能を利用した動作点検ができない場合があります。

- リセット方法は動作原因を除去してから、エレカットの動作電源を OFF/ON してください。なお動作電源を OFF/ON する際は、OFF のあと 5 秒以上待つてから ON にしてください。



[4] 型式の表示・仕様・定格

4-1 型式の表示

RTS-3□-A0H

対象のコンタクタ(電磁接触器)の励磁コイル電流の検出範囲

0	AC 8mA	～	AC 1A
1	AC 25mA	～	AC 2A
2	AC 45mA	～	AC 3A

4-2 電源電圧

AC100V~AC220V、50~60Hz フリー電圧入力仕様

4-3 消費電力

3VA 以下

4-4 出力部の電気定格

有接点リレー1c 出力 AC220V 2A 、 DC24V 2A
接点寿命 40 万回以上 、 周囲温度 23℃ 、 開閉頻度 1,800/h

注意

- 負荷センサー(CTL)は、正弦波交流の電流にのみ対応しています。
インバータの二次側など高調波成分を含む交流は、故障や誤作動の原因となります。
- 負荷センサー(CTL)は、直流の電流は検出できません。



4-5 負荷センサーの一次側の電流の範囲

- 電流を検出する範囲 1.0AT~120AT
ただし一相のみ入力する場合は、下限値のみ 1.4 倍 (1.4AT) となります。
- 電流を検出しない範囲 0AT~0.15AT
注記 1. 電流値と貫通数の積を AT (アンペア・ターン) と呼びます。

4-6 負荷センサーの一次側の回路電圧

AC600V 以下

4-7 取付環境

周囲温度 0℃~55℃
湿度 85%以下 ただし結露、および氷結なきこと
同一の制御盤内に、エレカット本体と負荷センサーを取り付けること。

4-8 重量

エレカット本体 360g
負荷センサー 110g

[5] エレカット本体の端子機能および負荷センサー

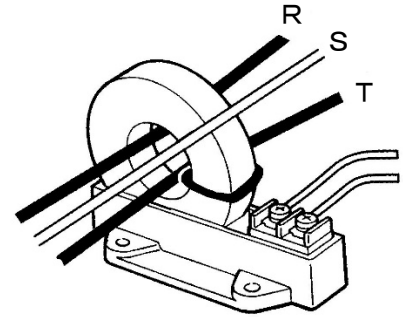
5-1 エレカット本体の端子機能

端子番号	機能	配線	
1-2	動作電源入力端子	AC100V~AC220V の安定した電圧を入力してください。	
3~5	出力リレー端子 (1c 接点) 3:COM / 4:NO / 5:NC	端子番号	出力リレー動作時の接点状態(電氣的保持あり)
		3-4	有接点リレー閉(クローズ)
		3-5	有接点リレー開(オープン)
6-7	負荷信号入力端子	負荷センサー(CTL)の二次側端子と接続してください。	
8-9	励磁電流入力端子	検知対象とするコンタクタ(電磁接触器)の、励磁コイルの電流が端子 8-9 間を流れるように配線してください。	

5-2 負荷センサー (CTL)

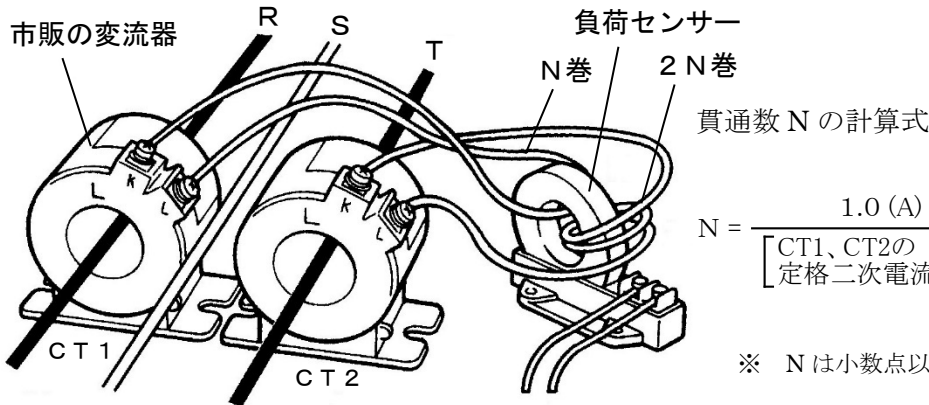
(1) 一次側の配線

- 三相交流(R相、S相、T相)の中の二相を選択して、一方の相を無負荷および定格運転時において、負荷センサーの電流検出の範囲に収まるような貫通数で入力し、他の相はその2倍の貫通数で入力してください。その際、二相の貫通方向は揃えてください。



例えば右図の場合、貫通数は R相:1 S相:0 T相:2 となります。

- 負荷が大きく負荷センサーの電流の範囲(120AT)を越える場合、または動力線の線径が太く規定の貫通数が入力できない場合は、市販の変流器(CT1、CT2)と組み合わせて配線してください。その際は市販の変流器、負荷センサーともに二相の貫通方向は、それぞれ揃えてください。



貫通数 N の計算式

$$N = \frac{1.0 \text{ (A)} \times \left[\begin{array}{l} \text{CT1、CT2の} \\ \text{定格一次電流 (A)} \end{array} \right]}{\left[\begin{array}{l} \text{CT1、CT2の} \\ \text{定格二次電流 (A)} \end{array} \right] \times \left[\begin{array}{l} \text{負荷電流} \\ \text{の最小値 (A)} \end{array} \right]}$$

※ Nは小数点以下切り上げとします。

- 仮に 200A の負荷電流が流れる電動機に対して、市販の変流器(400A/5A)と負荷センサーを組み合わせて使用する場合、負荷センサーの一次側の貫通数 N は下記の通り“0.4”となります。最終的に小数点以下切り上げで N=1 となり、一方の相は負荷センサーの輪の中を通すだけで良く、他の相は1回巻き付けます。

$$N = \frac{1.0 \text{ (A)} \times \left[\begin{array}{l} \text{変流器の1次側定格を示して} \\ \text{いますので値は「400」となります。} \end{array} \right]}{\left[\begin{array}{l} \text{変流器の2次側定格を示して} \\ \text{いますので値は「5」となります。} \end{array} \right] \times \left[\begin{array}{l} \text{変流器の1次側に流れる} \\ \text{電動機の電流値を示して} \\ \text{いますので、「200」となります。} \end{array} \right]} = \frac{1.0 \text{ (A)} \times 400 \text{ (A)}}{5 \text{ (A)} \times 200 \text{ (A)}} = \frac{400}{1000} = 0.4$$

(2) 二次側の配線

- エレカット本体の端子 6-7 に接続してください。なお極性はありません。(無極性)

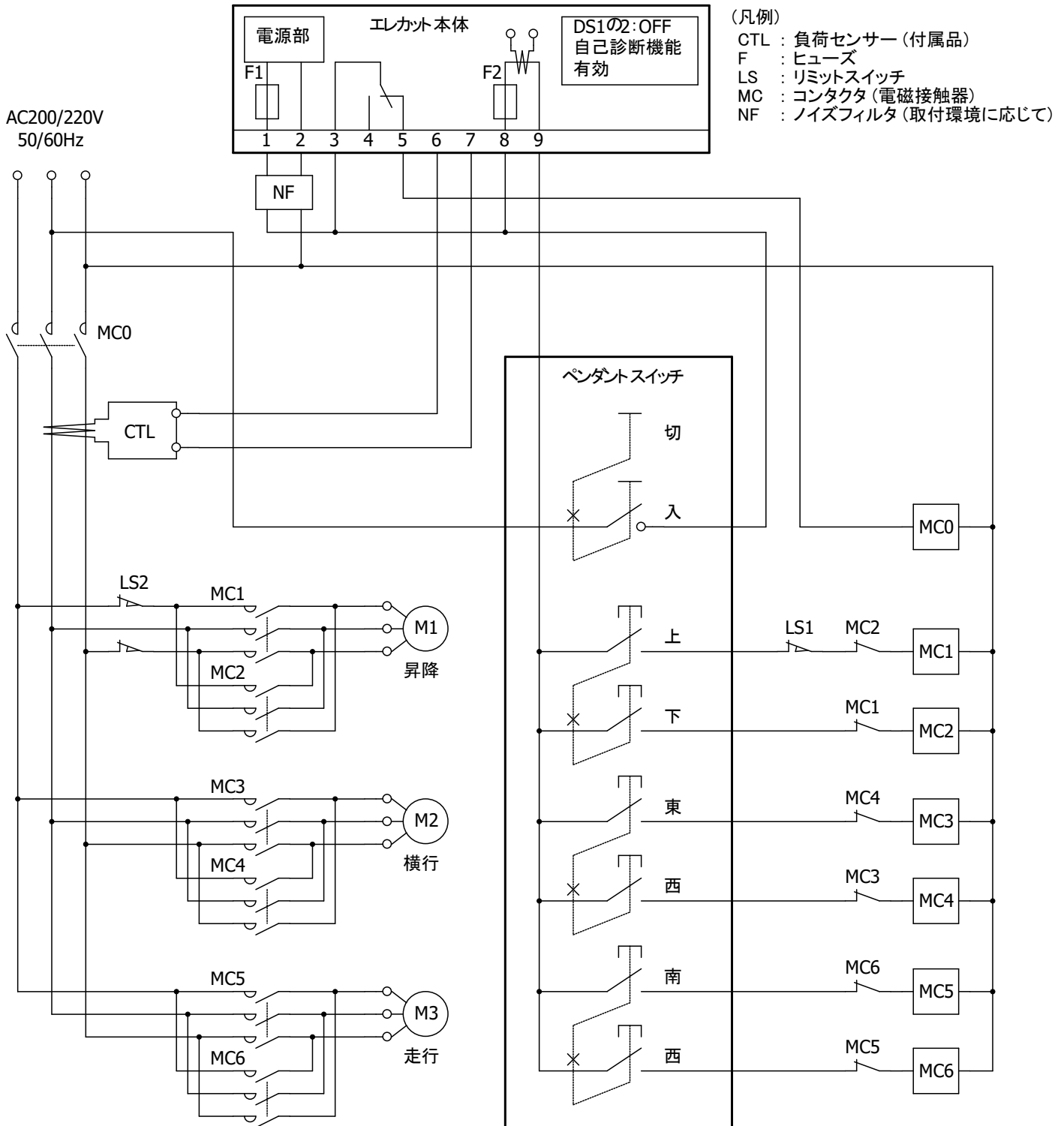
⚠ 注意

- 負荷センサーの二次側の配線は、電線をツイストするか、またはシールド線を使用し、電線の太さは 0.8sq 以上にしてください。



[6] ホイストに取り付けた配線例

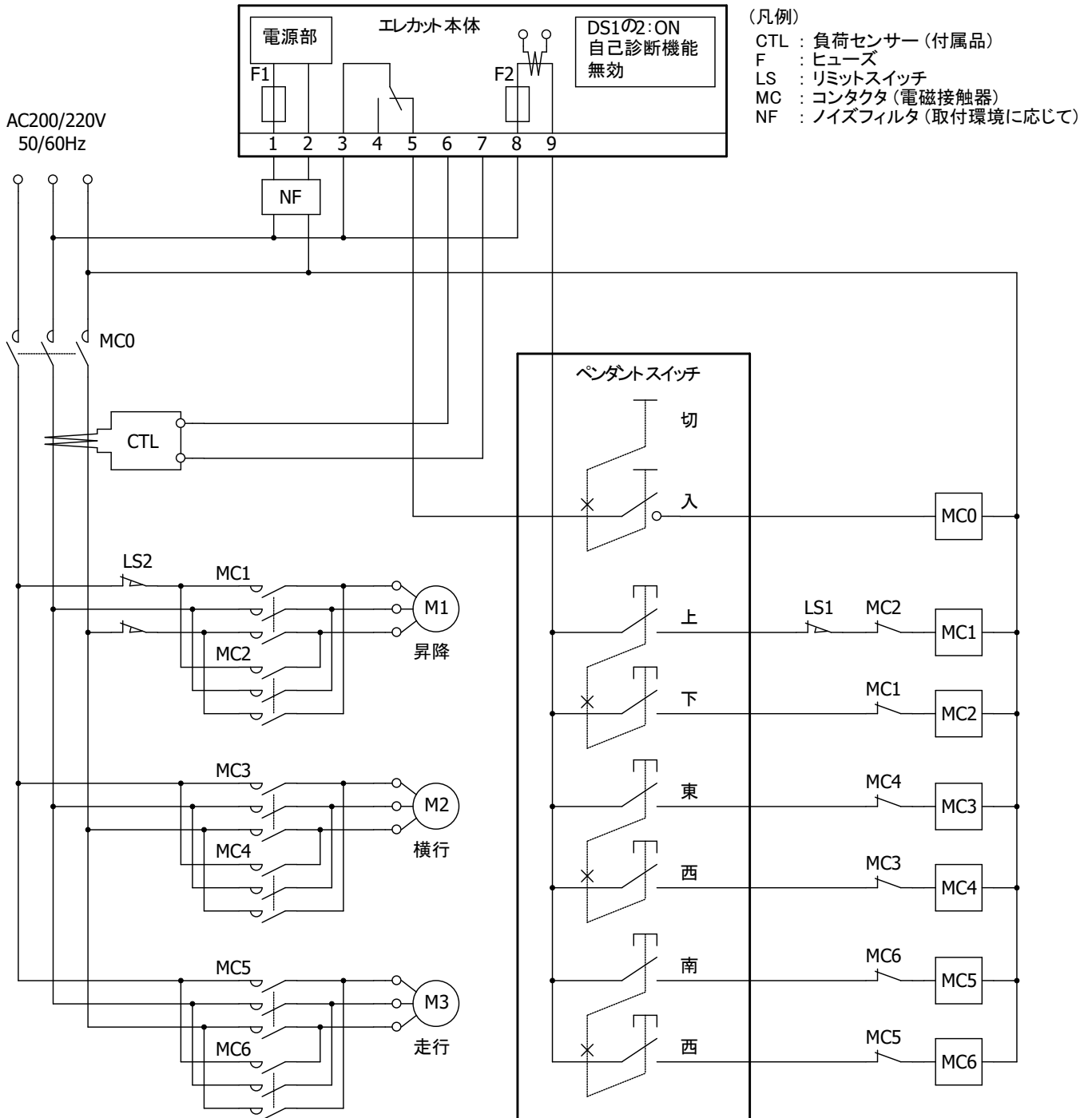
6-1 ペンダントスイッチでエレカットの動作点検を行う回路



注記

1. 配線例では、すべての操作スイッチを OFF にするまで、接点の溶着を検知することはできません。
2. 自己診断機能を有効にするため、エレカット内部のディップスイッチ DS1 の 2 を OFF に設定してください。
3. エレカットの動作電源を OFF/ON する際は、OFF のあと 5 秒以上待ってから ON にしてください。
4. 配線例はエレカットの動作を保証するものではありません。

6-2 制御盤内でエレカットの動作点検を行う回路



注記

1. 配線例では、すべての操作スイッチを OFF にするまで、接点の溶着を検知することはできません。
2. 配線例はエレカットの動作を保証するものではありません。

[7] 取付および配線の注意点

⚠ 危険

- 取付けは、専門業者・専門知識のある人以外、絶対に行わないでください。
- 作業を行う前に、必ず電源を遮断してください。感電の恐れがあります。
- 輸送中に破損等がないことを確認してください。



7-1 取付前

(1) 取付環境の確認

注意

- 規定(8 ページの[4-7 取付環境])以外の環境には取付ないでください。



(2) 周辺回路の設計

注意

- 定格を必ず守ってください。
- エレカットの同一回路で、複数の電磁接触器を検知対象にするときは、すべての電磁接触器の励磁コイル電流を OFF にするまで、接点の異常を検知できません。



7-2 取付・配線

(1) 取付

1. 同一の制御盤内に本体、および負荷センサーを取付するための穴加工(M4 ねじ)を行ってください。
2. エレカット本体は付属のねじ(M4-12L)で 4 箇所を固定してください。
3. 負荷センサーは付属のねじ(M4-12L)で 2 箇所を固定してください。
4. 取付ねじの締め付けトルクは 1.2~1.4N・m とします。

注意

- 電気工事は電気設備技術基準、および内線規定に従ってください。
- エレカット本体の外線導入口のエスシーロックを取り外さないでください。



(2) 配線

1. エスシーロックを通して、エレカット本体内部に外線ケーブルを引き込んでください。
2. 予め設計した回路に従って、付属の丸形圧着端子を使用し、配線してください。
3. 端子ねじの締め付けトルクは 1.2~1.4N・m (本体)、0.5~0.6N・m (負荷センサー) とします。

注意

- ノイズが多い環境では、エレカットの電源にノイズフィルタ等を通して配線してください。
- 負荷センサーの二次側の配線は、電線をツイストするか、またはシールド線を使用し、電線の太さは 0.8sq 以上にしてください。
- 負荷センサーの二次側の配線は、誘導の影響を少なくするために、動力線の近くに平行して配線することは、できるだけ避けてください。



7-3 配線後

- 配線が設計した回路通り、正しく行われているか確認してください。
- エレカットの動作点検を、13 ページの[8] 点検の項に従って実施してください。

注意

- エレカットの端子間の絶縁抵抗試験(メガータスト)は行わないでください。
※エレカットの故障の原因になります。
- 配線後はエレカット本体にカバーを取付けてください。



[8] 点検

危険

- 取付時の点検や定期自主点検(月例、または年に数回以上)を必ず実施してください。
※故障等の発見ができない恐れがあります。



危険

- 電源を遮断していない時は、端子部など充電部に触れないでください。
※感電する恐れがあります。



- 点検は事業者が定めた専門知識のある人が実施してください。
- 異常箇所が見つかった時は、直ちに補修してください。 ※補修しないと危険です。



注意

- 点検を実施する時は「作業中」や「点検中」などの表示を、必ず行ってください。



8-1 取付時の点検

(1) 正常時の動作点検

- 内部のディップスイッチ DS1 の 3 の位置が“ON：ノーマル”側であることを確認してください。
- 主電源を投入して装置(ホイスト、またはクレーン)が正常に動作することを確認してください。

注意

- エレカットの自己診断機能が有効(DS1 の 2：OFF)の場合は、エレカットの動作電源を ON にしてから自己診断が終了するまでの 1 秒間、他の操作ボタンを押さないでください。



(2) 接触不良の動作点検

- 対象とするコンタクタ(電磁接触器)で人為的に接触不良と同じ状態を作り、エレカットの動作を確認してください。
- 例えば、エレカットの端子 6-7 間を短絡させた状態で、ペンダントスイッチの操作スイッチを押すと負荷センサーからの信号がエレカット側に流れなくなり、“接触不良”と同じ状態を再現できます。

(3) 接点溶着の動作点検

- 対象とするコンタクタ(電磁接触器)で人為的に接点溶着と同じ状態を作り、エレカットの動作を確認してください。
- 例えば、エレカットの端子 8-9 間を短絡させた状態で、ペンダントスイッチの操作スイッチを押すと励磁コイル電流がエレカット側に流れなくなり、“接点溶着”と同じ状態を再現できます。

(4) リセットの方法

- エレカットの動作電源を OFF/ON してください。
- 動作電源の OFF/ON でリセットする場合は OFF の後、内部に蓄積された電荷が完全に放電するまで少し時間が必要なため、動作電源の再投入は 5 秒以上待ってから行ってください。

(5) その他の点検方法

■定期点検の方法で、もう一度点検してください。

8-2 定期点検

(1) 一般

■エレカットの取付から推定寿命年数が経過している場合は、エレカットを交換してください。

エレカットの製造年、および寿命は 16 ページの[9] 保守の 9-2、9-3 項を参照してください。

■主電源を投入して、装置(ホイスト、またはクレーン)が正常に動作することを確認してください。

(2) 自己診断機能で行う動作点検

⚠ 注意

- エレカットの自己診断機能を使用するには、本体内部のディップスイッチ DS1 の 2 を OFF にし、またペンダントスイッチの電源スイッチで、メインコンタクタ(主電磁接触器)とエレカットの動作電源を、同時に ON/OFF できる配線(回路)にしてください。
- 無線操作や多重伝送、トロリー線などで操作信号を送信している時は、ペンダントスイッチによる自己診断機能を利用した動作点検ができない場合があります。

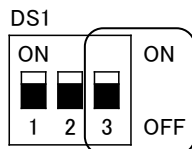


1. ペンダントスイッチの電源スイッチが ON なら、電源スイッチを OFF にして 5 秒以上待ちます。
2. ペンダントスイッチの操作スイッチを ON 状態で保持し、電源スイッチを ON にしてください。
3. エレカットの動作電源表示(緑色 LED)が点灯してから 0.2 秒以内に励磁電流信号、あるいは負荷電流信号を検出すると、自己診断機能が“回路異常”と判断して、コンタクタ異常の表示とともに出力リレーが動作し、装置(ホイスト、クレーン)が停止することを確認してください。
4. 操作スイッチと電源スイッチを OFF にして、エレカットをリセットしてください。
5. ペンダントスイッチの各操作スイッチに対して、それぞれ上記 1.~4.を実施してください。

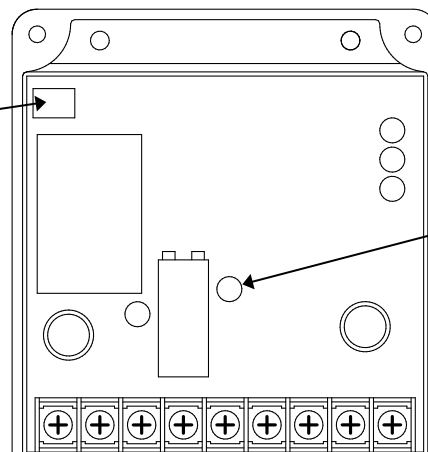
(3) エレカット本体で行う動作点検

1. エレカット内部のディップスイッチ DS1 の 3 を“OFF : テスト”にしてください。
2. 対象のコンタクタ(電磁接触器)を ON にして、負荷センサー(CTL)に連続して検知時差以上の時間、負荷電流を流した時にエレカットが“接点溶着”と判断して、コンタクタ異常の表示とともに出力リレーが動作し、装置(ホイスト、クレーン)が停止することを確認してください。
3. エレカットの動作電源を OFF にして、エレカットをリセットしてください。
4. ペンダントスイッチの各操作スイッチに対して、それぞれ上記 1.~3.を実施してください。
5. 動作点検を終了する時は、ディップスイッチ DS1 の 3 を“ON : ノーマル”にしてください。

ディップスイッチの詳細



1. 溶着検知時差(ON : 0.4 秒 / OFF : 1 秒)
2. 自己診断機能(ON : 無効 / OFF : 有効)
3. 溶着動作点検(ON : ノーマル / OFF : テスト)



コンタクタ
異常表示

注記

1. DS1 の 3 を“OFF : テスト”にすると、励磁電流信号を内部で遮断し模擬的に接点溶着の状態を再現します。

(4) その他の点検

- 主電源を遮断してエレカット、および周辺回路の取付ねじ、端子ねじの増し締めをしてください。
- エレカットの取付環境について、所定の条件が守られているか確認してください。
- エレカット、および周辺回路の端子部等にゴミの付着があれば清掃してください。
- エレカット本体、および負荷センサーに損傷があれば交換してください。
- 主電源を投入して、装置が正常に動作することを確認してください。

[9] 保守

⚠ 危険

- 電源を遮断していない時は、端子部など充電部に触れないでください。
※感電する恐れがあります。
- 製品および付属品の改造は絶対に行わないでください。



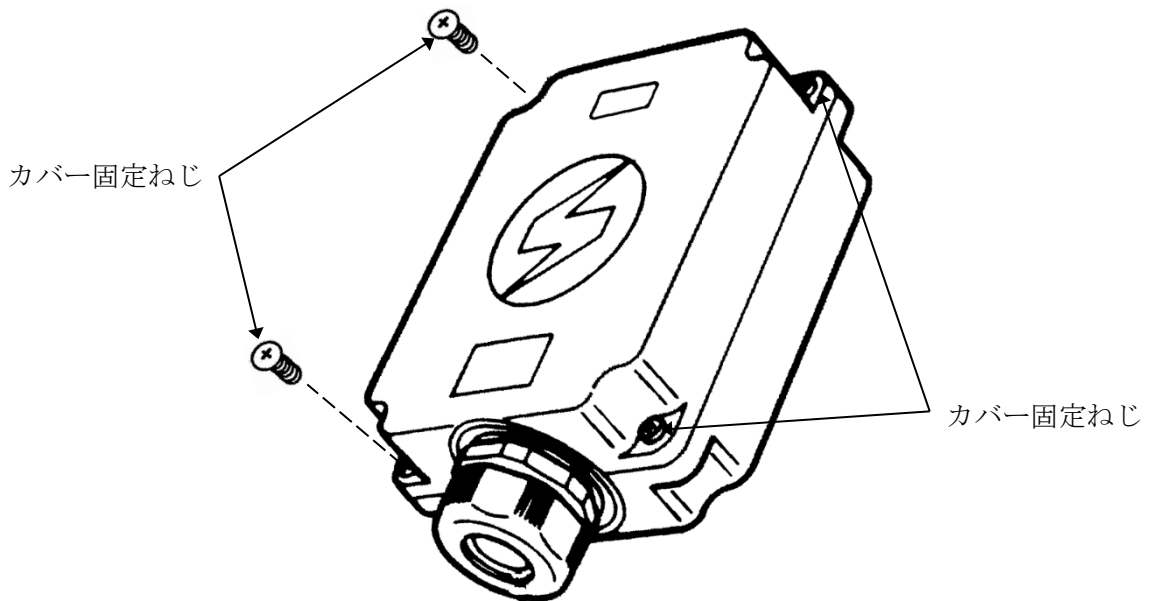
⚠ 注意

- 保守は事業者が定めた専門知識のある人が実施してください。
- 保守を実施する時は「作業中」や「点検中」などの表示を、必ず行ってください。



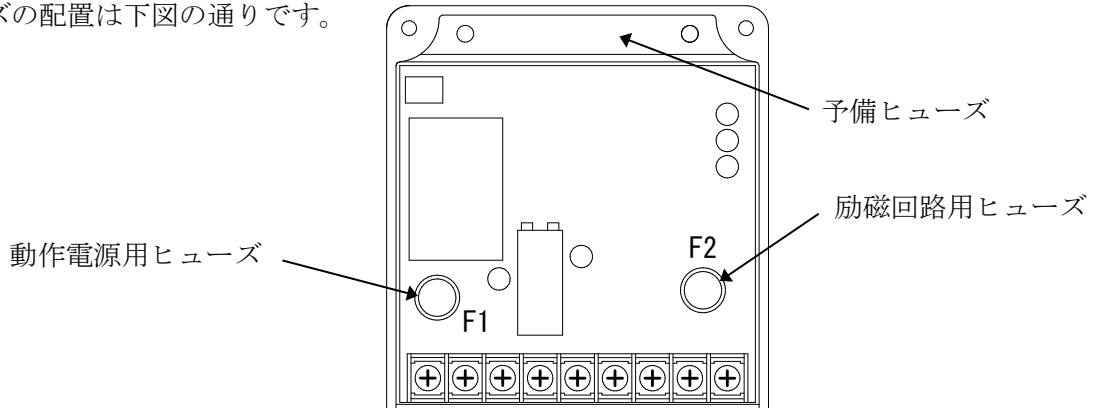
9-1 本体内のヒューズの交換方法

- (1) 主電源を遮断してください。
- (2) エレカット本体のカバーを外します。
 1. カバー固定ねじ(M4-15L) 4本を外してください。
 2. 本体からカバーが外れます。



- (3) 熔断したヒューズを交換します。
 1. ヒューズホルダーのキャップ部分を押し込みながら、反時計回りに 90 度回転させて外します。
 2. キャップ部分から熔断したヒューズを取り外し、定格電流を確認します。
 3. エレカット本体内の予備のヒューズから、上記 2.と同じ定格電流のヒューズを取り出します。

4. キャップ部分に上記 3. で用意したヒューズを取り付けて、上記 1. と逆の手順で取り付けます。
5. 各ヒューズの配置は下図の通りです。



(4) ヒューズの詳細

- 溶断特性：普通溶断型 B 種
- 定格電圧：AC250V
- 定格電流：右の表による。
- 形状：ガラス管カートリッジタイプ
- サイズ：φ5.2×20

型式	F1	F2
RTS-30-AOH	2A	1.5A
RTS-31-AOH	2A	3A
RTS-32-AOH	2A	5A

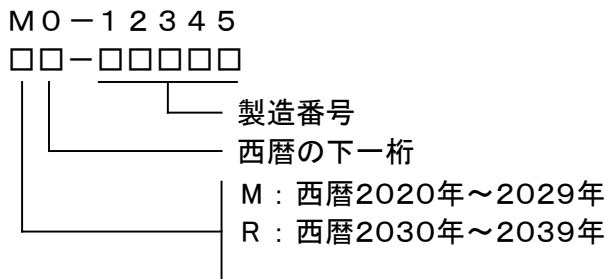
9-2 製造年および製造番号の表示

(1) 表示の場所

- カバーを外すと、右図の位置に表示しています。

(2) 表示の方法

- 下記の例は、2020 年の製造を示しています。



9-3 エレカットの寿命

- 部品の経年劣化を考慮して、通常の使用状態で約 10 年を目処にエレカットを交換してください。

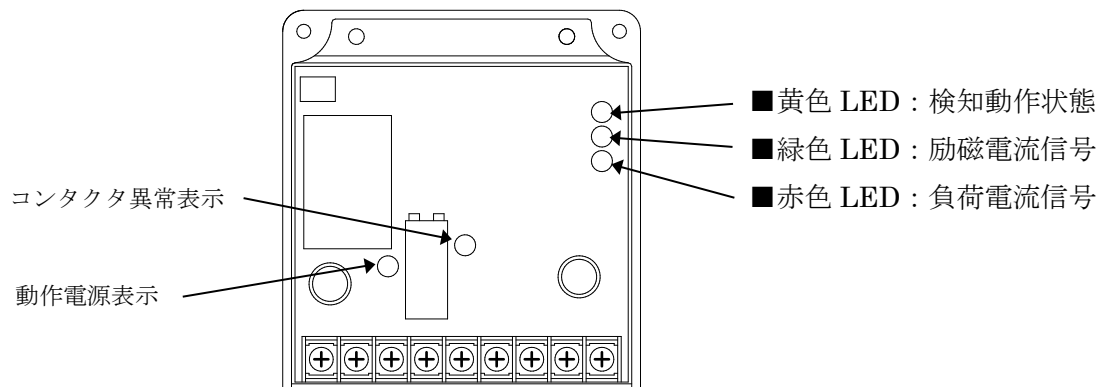
注記

1. 通常の使用とは、周囲温度 0～40℃、稼働時間 8 時間/日、250 日/年を想定しています。

[10] 困った時の対応

10-1 内部 LED ランプの説明

- (1) エレカットの内部には、通電表示、励磁電流信号、および負荷電流信号の ON/OFF、検知動作の状態を表示する LED ランプを設けています。最初に動作電源表示の緑色 LED が、通電時に点灯するか確認してください。点灯しない場合は、電源回路用ヒューズ(F1) が溶断していないか確認してください。なお自己診断機能が有効(DS1 の 2: OFF)の時は、検知動作開始時に黄色 LED が 0.2 秒間点灯します。



LED の機能 \ 状態	運転中	停止中	接点溶着	接触不良	回路異常
	黄色 LED : 検知動作状態	消灯	消灯	消灯	点滅
緑色 LED : 励磁電流信号	点灯	消灯	出力リレー作動 (緑色/赤色 LED は不確定)		
赤色 LED : 負荷電流信号	点灯	消灯			

注記

1. 緑色/赤色 LED は、各電流信号の有無を簡易表示するものです。正確な診断には測定器を使用してください。
 2. 自己診断機能が有効(DS1 の 2 : OFF)の時は、動作電源投入時に黄色 LED が 0.2 秒間点灯します。
- (2) 正しく配線が行われ、機器が正常に稼働している場合、エレカット内部の赤色と緑色の電流信号 LED はペンダントスイッチの操作と連動して、ほぼ同時に点灯/消灯します。

10-2 対象のコンタクタ(電磁接触器)が動作しない場合

- (1) 励磁回路用ヒューズ(F2)が溶断していないか確認してください。
- (2) エレカットの端子 8-9 間に接続した、周辺回路の配線が正しいか確認してください。

10-3 異常がないのに“接点溶着”を検知する場合 (黄色 LED : 消灯)

- (1) 機器が運転中に緑色 LED(励磁電流信号)が消灯、または点滅している。
エレカットの端子 8-9 間に、検出範囲内の励磁コイル電流が流れているか確認してください。
- (2) 機器が停止中に赤色 LED(負荷電流信号)が点灯、または点滅している。
負荷センサー(CTL)に誘導電流、または漏れ電流などが流れていないか確認してください。

10-4 異常がないのに“接触不良”を検知する場合 (黄色 LED : 点滅)

- (1) 機器が停止中に緑色 LED(励磁電流信号)が点灯、または点滅している。
エレカットの端子 8-9 間に流れる励磁コイル電流の有無を確認してください。
- (2) 機器が運転中に赤色 LED(負荷電流信号)が消灯、または点滅している。
負荷センサー(CTL)の一次側に、検出範囲内の負荷電流が流れているか確認してください。
負荷センサー(CTL)の二次側端子と、エレカットの端子間の配線を確認してください。

10-5 異常がないのに“回路異常”を検知する場合 (黄色 LED : 点灯)

- (1) ペンダントスイッチの電源ボタンを ON にして、直ぐに操作ボタンを押している。
電源投入時のみ 1 秒間待ってから操作ボタンを押すか、自己診断機能を無効にしてください。
- (2) 電源投入時に赤色 LED(負荷電流信号)、あるいは緑色 LED(励磁電流信号)が一瞬点灯している。
電源投入時に突入電流などが発生していないか確認してください。

[11] 保証に関して

11-1 保証の内容・期間

本保証は、コンタクタ溶着検出器・エレカットに関する保証範囲を規定したものです。

(1) 保証の内容

エレカットを構成する純正部品について、下記に記載された保証期間内に材料又は製造上の不具合に起因する故障又は破損が発生したとき、部品又は全体の交換をいたします。

(2) 保証対象とその期間

保証を受けられる対象品と期間は、次のとおりです。

■保証対象：

- 1) 工場出荷時に取り付けられていた全部品及び付属品。ただし、下記で示す『保証できないもの』に該当するものは除きます。
- 2) 日本国内で使用されているもの。

■保証期間：

納入後、5年間を保証します。

11-2 保証できないもの

(1) 次に示す事項に起因すると判定されるもの

- 仕様の限度を超える使用、環境
- 配線作業を含む取付け・保守、および点検の不備や間違い
- 各種法令、および弊社が認めていない改造や使用方法

(2) 次に示す不具合

- ばい煙・薬品・放射熱・粉塵等の外部要因による不具合
- 使用損耗、および経年劣化（外装ケースの損傷等）

(3) 保証期間内であっても次の費用については、弊社は負担いたしません。

- 納入品の故障により誘発される損害
- 点検・調整・清掃作業に要した費用
- 交換に伴う交換費を含む付随的費用
- エレカットを取付けた機器を使用できなかったことによる損失補償（連絡のための通信費、および故障による業務停止等の2次損害等）

(4) その他の保証対象外

- 弊社の製品は、一般工業向けの汎用品として設計・製造されております。原子力発電・航空・鉄道・医療機器等の人命や財産に甚大な影響が予測される用途については、保証対象外とさせていただきます。

★ お客様のご相談に対して的確な判断と迅速な処理のため、お問い合わせ時には必ず製造番号をご連絡ください。製造番号は、エレカット本体の内部に表示されています。16ページを参照ください。

★ 後日のために記入しておいてください。

- 1) 型式 RTS-3 __ -AOH
- 2) 製造番号： _____
- 3) ご購入日： 20 ____ 年 ____ 月 ____ 日

営業品目



電磁接触器の接点溶着検出器
エレカット



クレーン・ホイストの操作に
押釦スイッチ



アルミレールで簡単施工
SDMLレールシステム



ケーブル、エアーツール、ホースハンガーに
ケーブルハンガー



クレーン・ホイストの集電器
集電装置



クレーン・ホイストの
架線材料

新晃電機株式会社

〒546-0035 大阪市東住吉区山坂1丁目5番16号
TEL (06)6629-1123(代表) / FAX (06)6623-1133(専用)
U R L <https://www.shinkoh-electric.co.jp>
E-mail sales@shinkoh-electric.co.jp

●本書の内容に関して、将来予告なしに変更することがあります。